

Inteligentny falownik łańcuchowy



Większy zysk

Maksymalna sprawność
98,65%



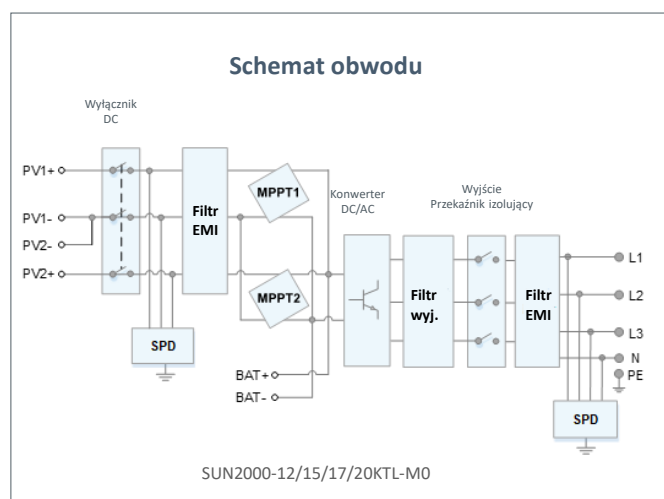
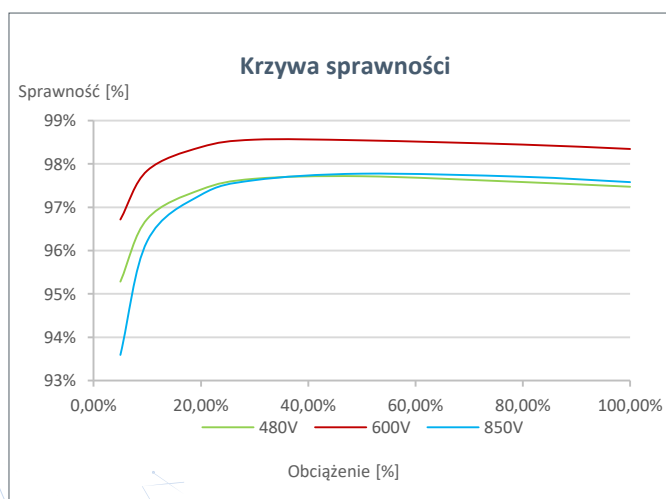
Prosta obsługa i łatwy montaż

25 kg



Bezpieczny i niezawodny

Zabezpieczenie przed łukiem
elektrycznym



SUN2000-12/15/17/20KTL-M0
Specyfikacja techniczna

Specyfikacja techniczna	SUN2000 -12KTL-M0	SUN2000 -15KTL-M0	SUN2000 -17KTL-M0	SUN2000 -20KTL-M0
-------------------------	----------------------	----------------------	----------------------	----------------------

Sprawność

Maksymalna sprawność	98,50%	98,65%	98,65%	98,65%
Europejska sprawność ważona	98,00%	98,30%	98,30%	98,30%

Wejście

Zalecana maksymalna moc PV	24 000 Wp	29 760 Wp	29 760 Wp	29 760 Wp
Maksymalne napięcie wejściowe ¹	1080 V			
Zakres napięcia roboczego ²	160 V ~ 950 V			
Napięcie startu	200 V			
Zakres napięcia MPPT przy pełnej mocy	380 Vdc ~ 850 Vdc	380 Vdc ~ 850 Vdc	400 Vdc ~ 850 Vdc	480 Vdc ~ 850 Vdc
Znamionowe napięcie wejściowe	600 V			
Maksymalny prąd wejściowy dla MPPT	22 A			
Maksymalny prąd zwarciov	30 A			
Liczba trackerów MPP	2			
Maksymalna liczba wejść	4			

Wyjście

Połączenie sieciowe	Trójfazowe			
Znamionowa moc wyjściowa	12 000 W	15 000 W	17 000 W	20 000 W
Maksymalna moc pozorna	13 200 VA	16 500 VA	18 700 VA	22 000 VA
Znamionowe napięcie wyjściowe	220 Vac / 380 Vac, 230 Vac / 400 Vac, 3W + N + PE			
Znamionowa częstotliwość sieci AC	50 Hz / 60 Hz			
Maksymalny prąd wyjściowy	20 A	25,2 A	28,5 A	33,5 A
Regulowany współczynnik mocy	0,8 wyprzedzający... 0,8 opóźniony			
Maksymalne całkowite zniekształcenia harmonicznych	≤ 3%			

Cechy i zabezpieczenia

Urządzenie odłączające po stronie wejścia	Tak
Zabezpieczenie przed pracą wyspową	Tak
Zabezpieczenie nadprądowe AC	Tak
Zabezpieczenie przeciwzwarciov	Tak
Ochrona napięciowa AC	Tak
Zabezpieczenie przed odwrotną polaryzacją DC	Tak
Ochronnik przeciwprzepięciowy DC ³	Tak
Ochronnik przeciwprzepięciowy AC ³	Tak
Jednostka monitorująca prąd upływu	Tak
Zabezpieczenie przed łukiem elektrycznym	Tak
Odbiornik do zdalnego sterowania	Tak

Dane ogólne

Zakres temperatur roboczych	-25°C ~ +60°C (-13°F ~ 140°F) (Obniżenie wartości znamionowej powyżej 45°C @ Znamionowa moc wyjściowa)
Wilgotność względna	0% RH ~ 100% RH
Maksymalna wysokość robocza	0 - 4000 m (13.123 ft.) (Obniżenie wartości znamionowej powyżej 2000 m)
Chłodzenie	Konwekcja naturalna
Wyświetlacz	Wskaźniki LED
Komunikacja	RS485; WLAN/Ethernet przez Smart Dongle-WLAN-FE (opcjonalnie) 4G / 3G / 2G przez Smart Dongle-4G (opcjonalnie)
Waga (z płytą montażową)	25 kg
Wymiary (Szer. x Wys. x Gł.) (z płytą montażową)	525 x 470 x 262 mm (20,7 x 18,5 x 10,3 cala)
Stopień ochrony	IP65
Pobór mocy w porze nocnej	< 1 W

Zgodność z normą (więcej informacji dostępnych na życzenie)

Bezpieczeństwo	EN/IEC 62109-1, EN/IEC 62109-2
Normy dot. połączenia sieciowego	G98, G99, EN 50438, CEI 0-21, CEI 0-16, VDE-AR-N-4105, VDE-AR-N-4110, AS 4777, C10/11, ABNT, UTE C15-712, RD 1699, RD 661, PO 12.3, TOR D4, NRS 097-2-1, IEC61727, IEC62116, DEWA 2.0

*1 Maksymalne napięcie wejściowe jest górną wartością graniczną napięcia DC. Każde wyższe napięcie wejściowe DC może spowodować uszkodzenie falownika.

*2 Każde napięcie wejściowe DC przekraczające zakres napięcia roboczego może spowodować nieprawidłowe działanie falownika.

*3 Kompatybilny z klasą ochronności TYP II zgodnie z normą EN/IEC 61643-11